

HR 1224W 12В 24Вт/Эл

HR1224W - батарея с высокой энергоемкостью. Особенная кристаллическая решетка электродов позволила увеличить на 20% отдаваемую мощность по сравнению с батареями других серий. Она разработана для эксплуатации в режиме высоких токов разряда при коротком времени разряда. Срок службы: 5 лет в буферном режиме или более 260 циклов заряда-разряда в циклическом режиме при 100% разряде.



► Спецификация

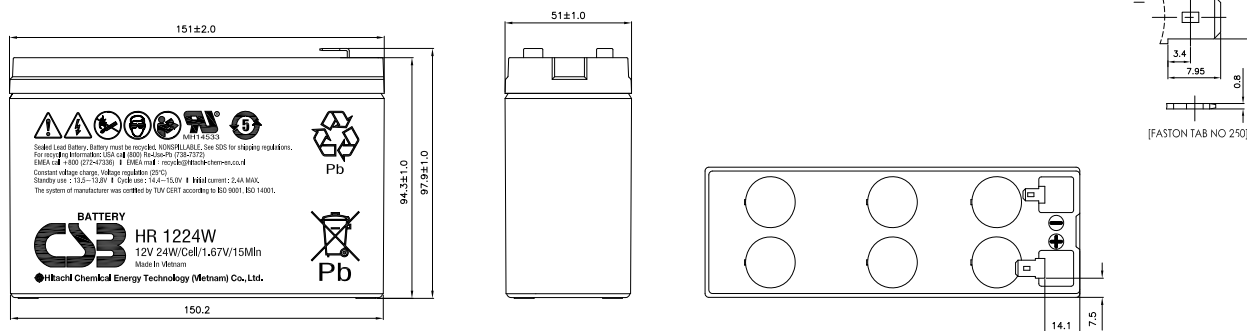
Номинальное напряжение	12 В (6 элементов на блок)
Емкость	24 Вт/Эл при 15-мин. разряде до $U_{кон.}$ - 1.67 В/Эл при 25 °С
Вес	1.95 кг
Максимальный ток разряда	100/130А (5 сек)
Внутреннее сопротивление	20.6 мОм
Диапазон рабочих температур	разряд: от -15°С до +50°С заряд: от -15°С до +40°С хранение: от -15°С до +40°С
Ток короткого замыкания	260А
Номинальная рабочая температура	25°С
Напряжение подзаряда	13.5 - 13.8 В при 25°С
Максимальный ток заряда	2.4 А (при заряде постоянным током), в режиме постоянного подзаряда I_{max} не ограничен
Напряжение заряда при циклическом режиме	14.4 - 15.0 В при 25°С
Саморазряд	низкий саморазряд, аккумулятор может храниться без подзаряда при 25°С более 6-ти месяцев.*
Выходы	F2-Faston Tab 250
Материал корпуса	ABS (акрило-бутадиен-стирол)

*Перед использованием батарею необходимо зарядить. При более высокой температуре окружающей среды время хранения сокращается.



► Размеры, мм:

Длина	Ширина	Высота	Высота (с клеммами)
151±2.0	51±1.0	94.3±1.0	98.8±1.0



РАЗРЯД ПОСТОЯННЫМ ТОКОМ : А (25°С)

$U_{к/Т}$ разряда	2мин	4мин	5мин	6мин	8мин	10мин	15мин	20мин	30мин	45мин	60мин	90мин
1.60В	47.5	33.0	29.0	26.1	22.0	18.9	14.0	11.0	7.95	5.54	4.29	3.43
1.67В	44.1	31.1	27.4	24.7	21.0	18.0	13.5	10.6	7.76	5.42	4.20	3.34
1.70В	42.7	30.3	26.7	24.0	20.5	17.6	13.2	10.5	7.67	5.35	4.15	3.30
1.75В	40.5	28.8	25.4	23.0	19.8	17.0	12.8	10.2	7.56	5.29	4.10	3.26
1.80В	38.4	27.4	24.4	22.2	19.1	16.4	12.5	10.0	7.49	5.23	4.06	3.22
1.85В	36.4	26.0	23.3	21.3	18.5	16.0	12.1	9.84	7.44	5.21	4.04	3.19

РАЗРЯД ПОСТОЯННОЙ МОЩНОСТЬЮ : ВТ/БЛОК (25°С)

$U_{к/Т}$ разряда	2мин	4мин	5мин	6мин	8мин	10мин	15мин	20мин	30мин	45мин	60мин	90мин
1.60В	570	396	348	313	264	228	168	132	95.4	66.5	51.5	41.2
1.67В	529	373	329	297	251	217	162	128	92.9	64.9	50.3	40.2
1.70В	512	363	320	289	246	212	159	126	92.1	64.4	49.9	39.7
1.75В	486	346	306	277	238	204	154	123	90.8	63.5	49.3	39.2
1.80В	461	329	293	266	229	197	149	121	89.9	62.9	48.8	38.8
1.85В	437	314	281	256	219	187	144	119	89.2	62.5	48.5	38.6